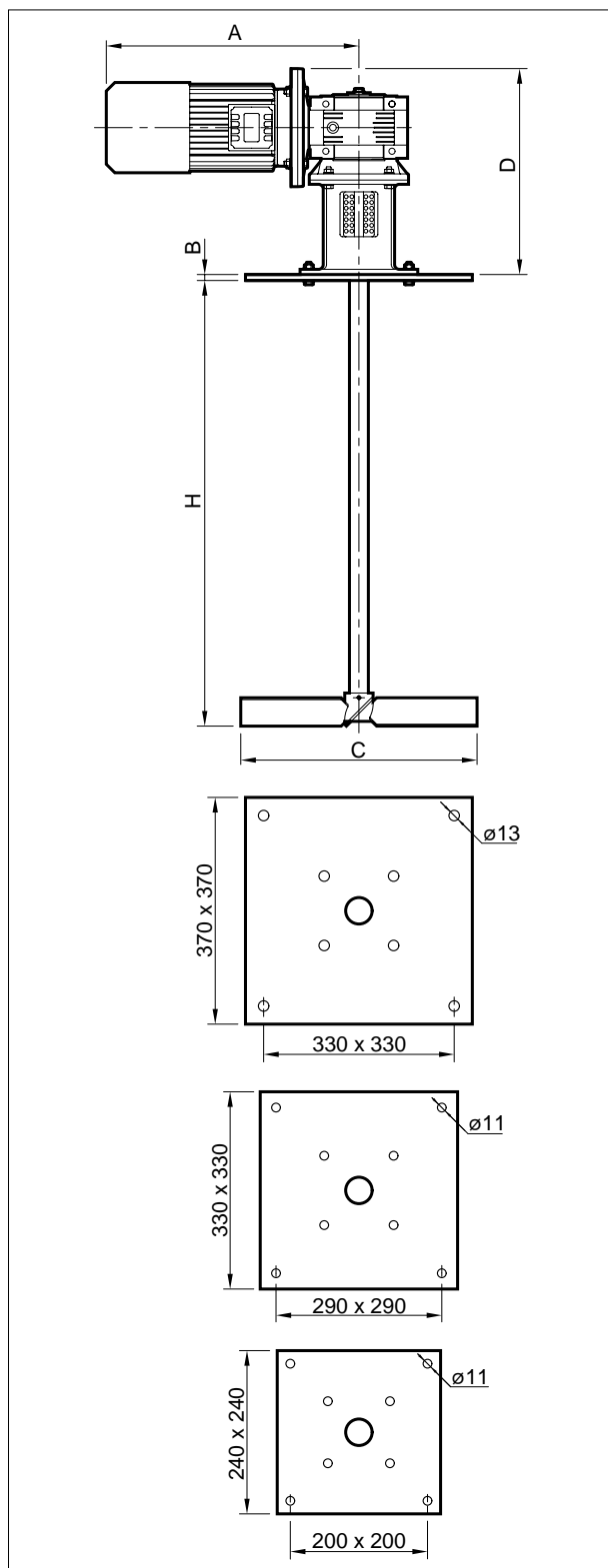


AGITATORI LENTI DATI TECNICI

SLOW AGITATORS TECHNICAL DATA



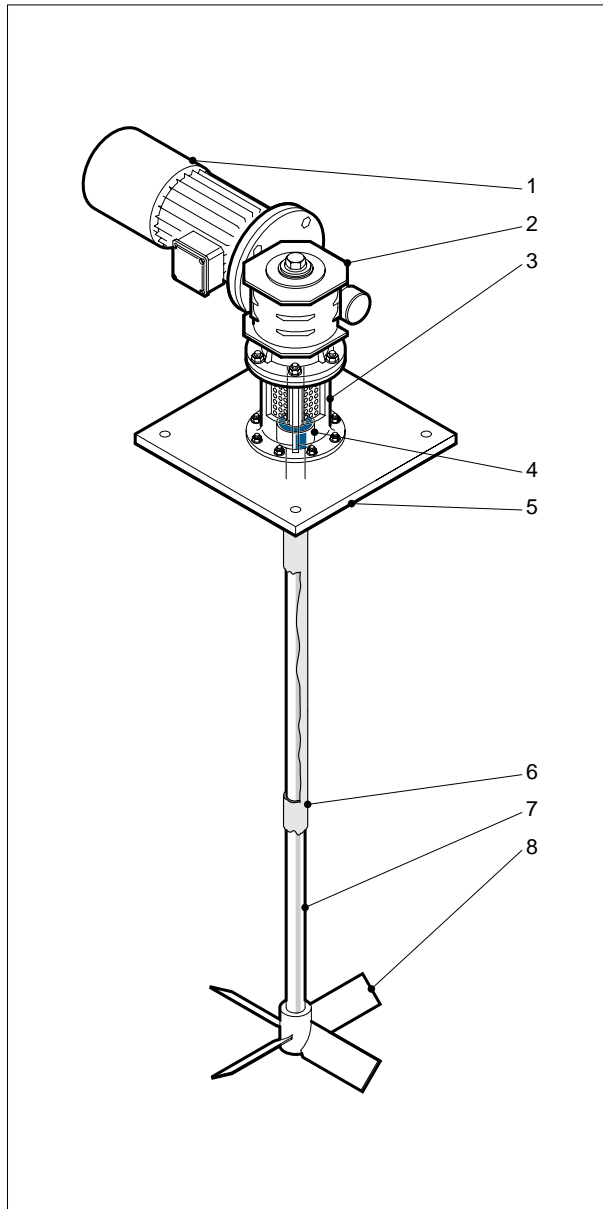
TIPO TYPE		POTENZA POWER	A	B	C	D	H
		kW	mm	mm	mm	mm	mm
EVRL/35 EVRK/35	1	0,75	361	12 (FERRO) 20 (PP)	500 ÷ 1400	412	MAX 2500
	2	1,1	396				
	3	1,5	396				
	4	2,2	435				
	5	3	435				
	6	4	456				
EVRL/70 EVRK/70	1	0,75	361	12 (FERRO) 20 (PP)	400 ÷ 1200	412	MAX 2500
	2	1,1	396				
	3	1,5	396				
	4	2,2	435				
	5	3	435				
	6	4	456				
EVRL/140 EVRK/140	1	0,75	361	12 (FERRO) 20 (PP)	300 ÷ 700	412	MAX 2500
	2	1,1	396				
	3	1,5	396				
	4	2,2	435				
	5	3	435				
	6	4	456				
EVRL/200 EVRK/200	1	0,75	361	12 (FERRO) 20 (PP)	200 ÷ 500	412	MAX 2500
	2	1,1	396				
	3	1,5	396				
	4	2,2	435				
	5	3	435				
	6	4	456				

Nota: le dimensioni della piastra possono variare in base alle esigenze

Note: the size of the plate may vary according to needs

COMPONENTI DELL'AGITATORE

AGITATOR COMPONENTS



POS.	DESCRIZIONE DESCRIPTION
1	MOTORE (ELETTRICO/PNEUMATICO) MOTOR (ELECTRIC/PNEUMATIC)
2	RIDUTTORE REDUCER
3	LANTERNA LANTERN
4	CUSCINETTO BEARING
5	PIASTRA DI FISSAGGIO FASTENING PLATE
6	RIVESTIMENTO COATING
7	ALBERO SHAFT
8	GIRANTE IMPELLER

Caratteristiche:

- albero (7) in acciaio AISI 304-316 o con rivestimento (6) in PP, PVC o PVDF, calettato direttamente al riduttore
- supportazione meccanica con lanterna (3) in alluminio
- girante (8) quadripala con pale inclinate, diritte o ad alto flusso, fornita con lo stesso materiale utilizzato per l'albero (7)

Features:

- shaft (7) in AISI 304-316 steel or with coating (6) in PP, PVC or PVDF, directly adjusted to the reducer
- mechanical support with lantern (3) in aluminum
- four-blade impeller (8) with tilted, straight or high-flow blades, supplied with the same material used for the shaft (7)