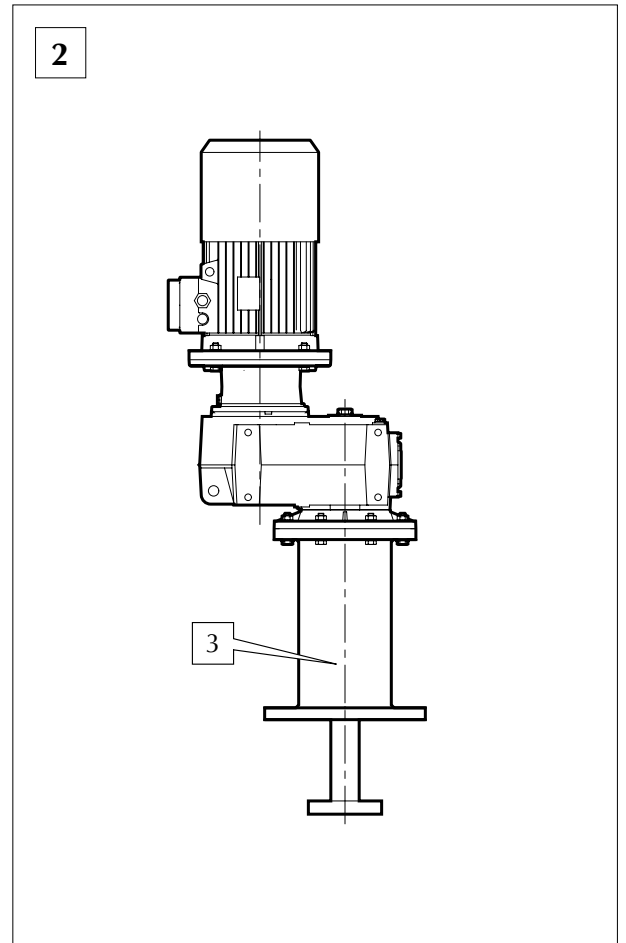
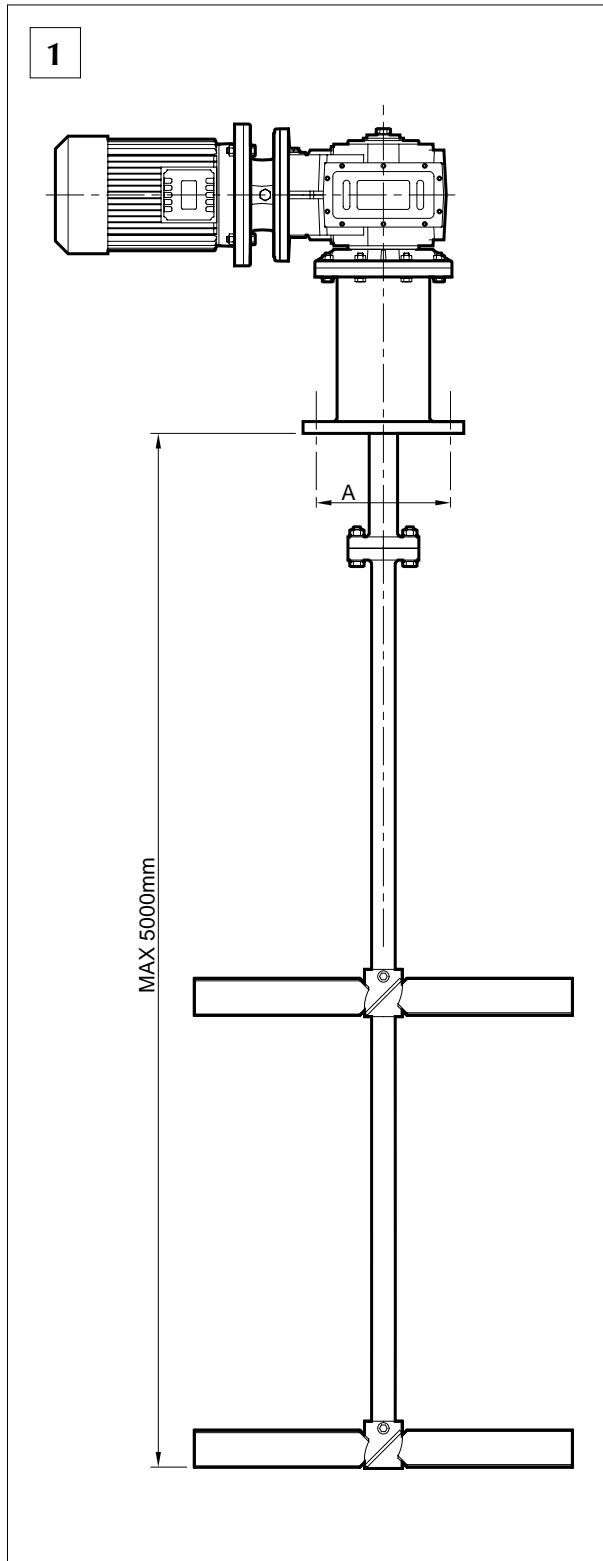


AGITATORI LENTI

DATI TECNICI

SLOW AGITATORS

TECHNICAL DATA



- 1.version con riduttore a vite senza fine e ortogonale
- 2.version con riduttore a ingranaggi
- 3.su richiesta montaggio tenuta meccanica singola o doppia flussata

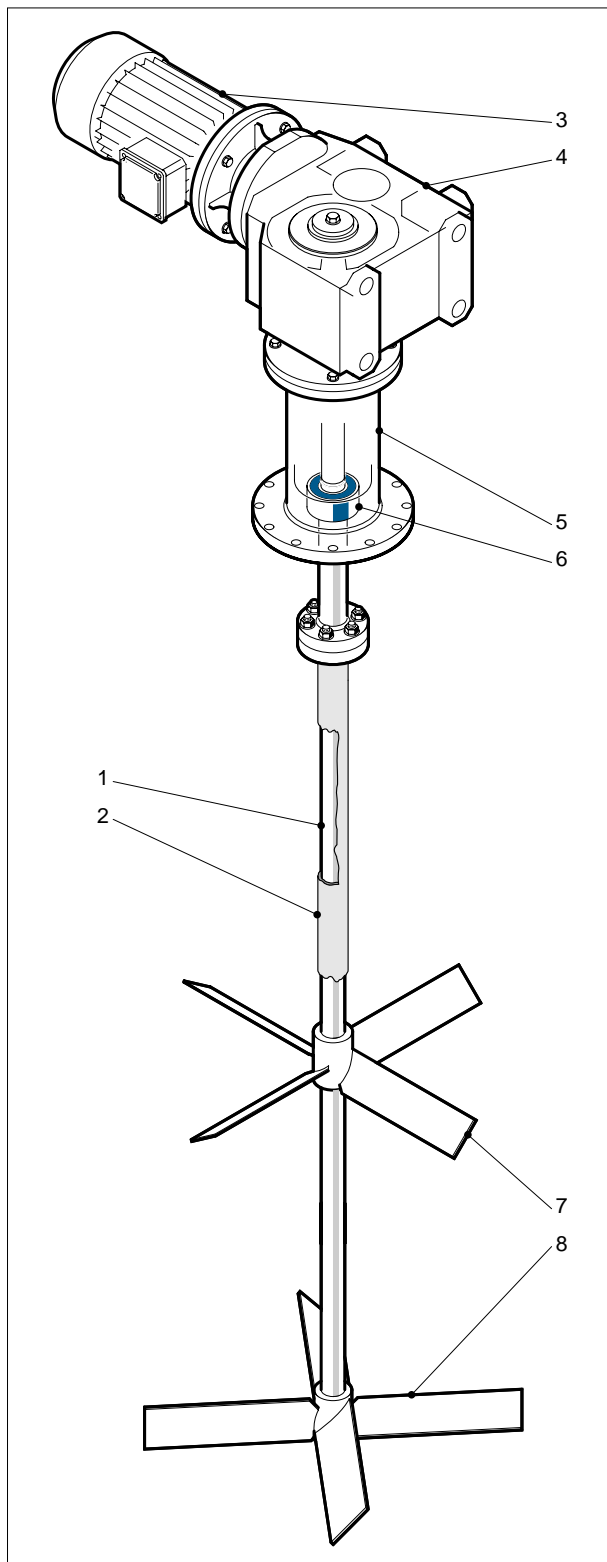
- 1.version with orthogonal reducer with worm screw
- 2.version with reduction gear
- 3.installation on request of fluxed single or double mechanical seal

Nota: (A) forature di fissaggio PN6 UNI 2276 o forature di fissaggio PN10 UNI 2277

Note: (A) fastening holes PN6 UNI 2276 or fastening holes PN10 UNI 2277

COMPONENTI DELL'AGITATORE

AGITATOR COMPONENTS



POS.	DESCRIZIONE DESCRIPTION
1	ALBERO SHAFT
2	RIVESTIMENTO COATING
3	MOTORE MOTOR
4	RIDUTTORE REDUCER
5	LANTERNA LANTERN
6	CUSCINETTO BEARING
7	GIRANTE IMPELLER
8	GIRANTE IMPELLER

Caratteristiche:

- albero flangiato (1) in acciaio AISI 304-316 o con rivestimento (2) in PP, PVC o PVDF, calettato direttamente al riduttore
- supportazione meccanica con lanterna (5) in ferro
- girante (7) e (8) quadripala con pale inclinate, diritte o ad alto flusso, fornita con lo stesso materiale utilizzato per l'albero (7)

Features:

- flanged shaft (1) in AISI 304-316 steel or with coating (2) in PP, PVC or PVDF, directly adjusted to the reducer
- mechanical support with lantern (5) in iron
- four-blade impeller (7) and (8) with tilted, straight or high-flow blades, supplied with the same material used for the shaft (7)